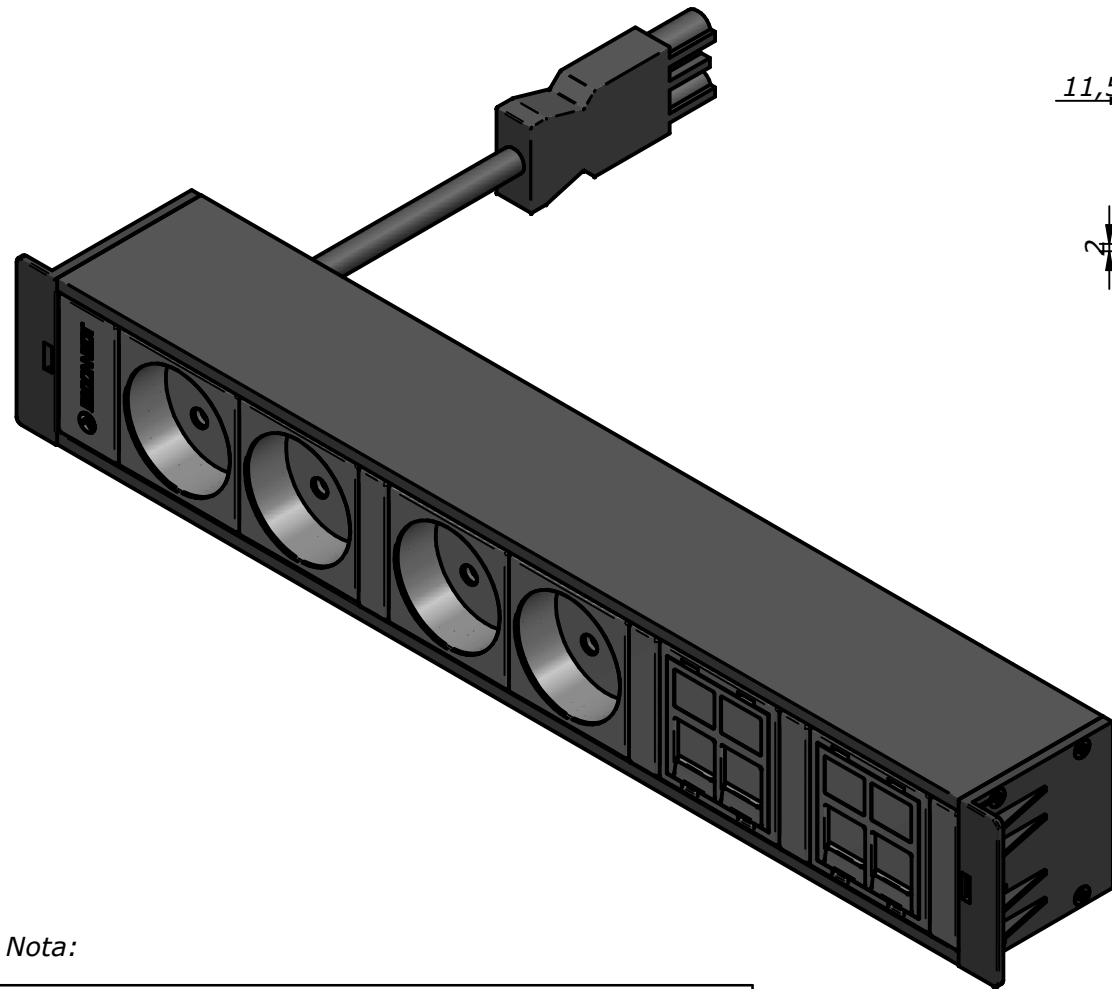


Toma de tierra



Nota:

TOLERANCIAS LIBRES DE MAGNITUDES LINEALES - DIN-7168 - (mm)					
ACABADO	> 6	6 > 30	30 > 100	100 > 300	300 > 1000
GRADO MEDIO	± 0,1	± 0,2	± 0,3	± 0,5	± 0,8



IBCONNECT
 Pol. Ind. El Escopar, Nº 5 - 31350 - Peralta (Navarra) - España / Tel. : 948 750 474 / Fax : 948 751 462
 e-mail : ibusto@cebb-cableados.com / procesos@cebb-cableados.com

Dibujado	Luis López Fernández de mesa		Observaciones
Fecha	10 - 09 - 2015	Revisión nº	
Cliente			

ESCALA 1:2
 Nº P.: 34102007D3

34102007D3 4TDN+4RJ45.dft

N.Ar.:34102007D3 4TDN+4RJ45.dft